

# Jabra JX10 Cara

Design by Jacob Jensen



Uitzonderlijke luxe voor het oor en  
elegante lust voor het oog

Ontwerp van Jacob Jensen

Tijdloze schoonheid, verfijnd meesterwerk

24 karaat subtiel matgoud en  
strak geborsteld roestvrij staal

## Specificaties

- Weegt minder dan 14 gram
- Afmetingen: L3,9 x W2 x D2 cm
- Digitale geluidsoptimalisatie via DSP-technologie
- One-touch pairingtoets
- Optionele laadmogelijkheid rechtstreeks van de PC met de USB-kabel
- Headset, bureau oplaadstation, lederen draagtasje, halssnoer en autolader zijn ontworpen door Jacob Jensen
- Tot 6 uur gesprekstijd en tot 200 uur standby
- Meerkleurig indicatielampje (LED) voor Bluetooth, batterij en oplaadstatus
- 2 verschillende draagstijlen – met of zonder oorhaak
- Gemakkelijk bereikbare volumetoets
- Gesprekken beantwoorden/beëindigen
- Spraakherkenning\*
- Laatste nummer herhalen\*
- Oproepen weigeren\*
- Gesprek in wachtstand/ wachtend gesprek\*
- Ondersteunt Bluetooth 2.0 headset en handsfree profiel

\* afhankelijk van het type telefoon en/of netwerkomgeving

E-mailadressen en gratis telefoonnummers voor support:

Nederland: 0800 022 30 39  
België: 00800 722 52272  
Denemarken: 70252272  
Finland: 00800 722 52272  
Italië: 800 786543  
Norwegen: 800 61272  
Spanje: 900 984 542  
Zweden: 020792522  
VK: 08000 327 026

E-mail: support.nl@jabra.com  
E-mail: support.nl@jabra.com  
E-mail: support.no@jabra.com  
E-mail: support.no@jabra.com  
E-mail: support.it@jabra.com  
E-mail: support.no@jabra.com  
E-mail: support.es@jabra.com  
E-mail: support.no@jabra.com  
E-mail: support.uk@jabra.com



Mod. JX Cara\_01\_05/07

Limited Edition  
Bluetooth headset voor  
mobiele telefoons

Jabra



# Jabra JX10 Cara

Design by Jacob Jensen

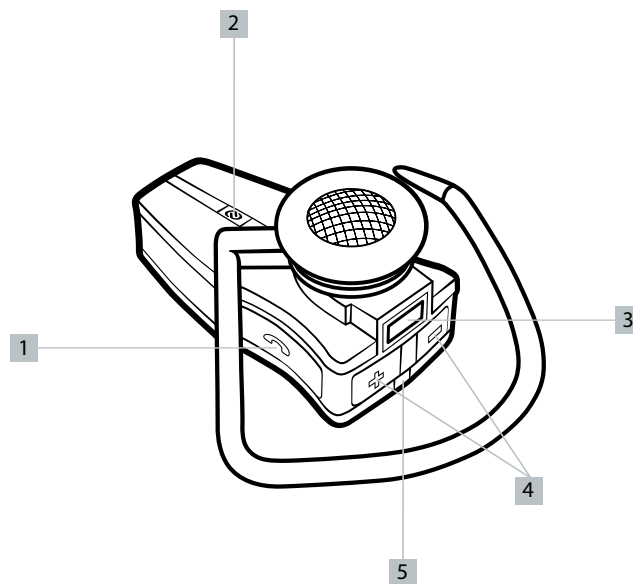


Jabra introduceert de JX10 Cara – een Limited Edition voor diegenen die subtiële schoonheid waarderen.


Ontdek deze verfijnde, unieke Bluetooth headset: een vernieuwd stijlicoon ontworpen door het wereldbekende Europese Jacob Jensen Ontwerpbureau.

Geniet van de subtiële schoonheid van roestvrij staal en de unieke perfectie van 24 karaat goud.

De JX10 Cara Limited Edition is simpelweg de meest elegante oplossing om handsfree te telefoneren.



## Quick start handleiding

1. Laad de Jabra JX10 Cara volledig op tot het indicatielampje LED groen is, en zet hem dan aan door de toets beantwoorden/beëindigen ingedrukt te houden **1**
2. Druk op de pairingtoets **2** met merkteken  om de JX10 Cara in pairingmodus zetten
3. Stel uw mobiele telefoon in om een Bluetooth apparaat te "vinden" (zie de handleiding van uw telefoon).
4. Druk op 'Ja' of 'OK' als u de telefoon met de Jabra JX10 Cara wil pairen.
5. Bevestig met het wachtwoord of PIN = 0000 (4 nullen), druk dan op 'Ja' of 'OK'.
6. Uw telefoon geeft aan wanneer het pairen voltooid is.

## Basisfuncties

### Een gesprek voeren

Als u een gesprek voert vanaf uw mobiele telefoon, wordt het gesprek automatisch overgezet naar uw headset. Raak de toets beantwoorden/beëindigen aan om het gesprek naar de headset over te brengen indien uw telefoon deze instelling niet ondersteunt.

### Een gesprek beantwoorden en beëindigen

Raak de toets beantwoorden/beëindigen op uw headset aan om een gesprek te beantwoorden. Raak de toets beantwoorden/beëindigen opnieuw aan om een gesprek te beëindigen.

1

Beantwoorden/  
beëindigen toets.  
Gesprekken regel  
je vanaf je headset.

2

Intuïtieve pairing-  
toets. Pairen wordt  
gemakkelijk met  
deze one-touch  
toets.

3

Opladen via  
stopcontact.  
Gemakkelijk op  
te laden met de  
bijhorende AC-  
adapter, via de PC  
met de USB-kabel,  
met de autolader of  
het bureau oplaad-  
station

4

Volumeregeling.  
Regel het gespreks-  
volume zonder de  
mobiele telefoon te  
gebruiken.

5

Meerkleurig  
indicatielampje  
(LED).  
Geeft de status  
weer van Bluetooth,  
batterij en opladen.

Jabra